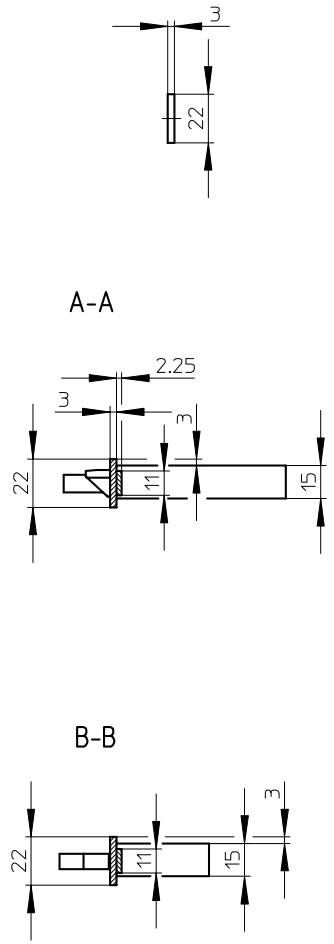
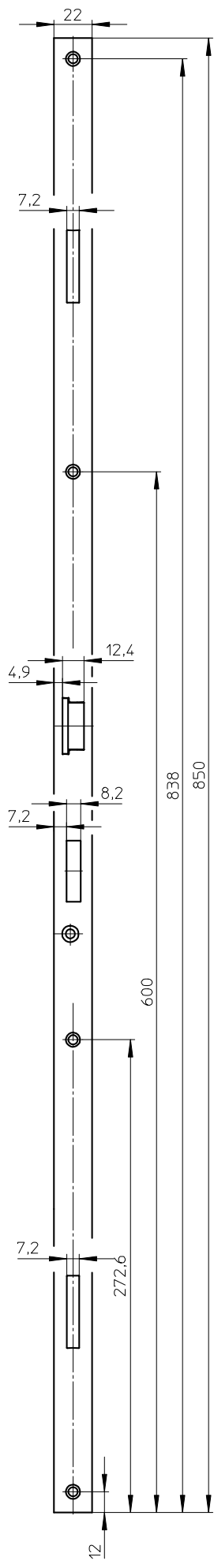
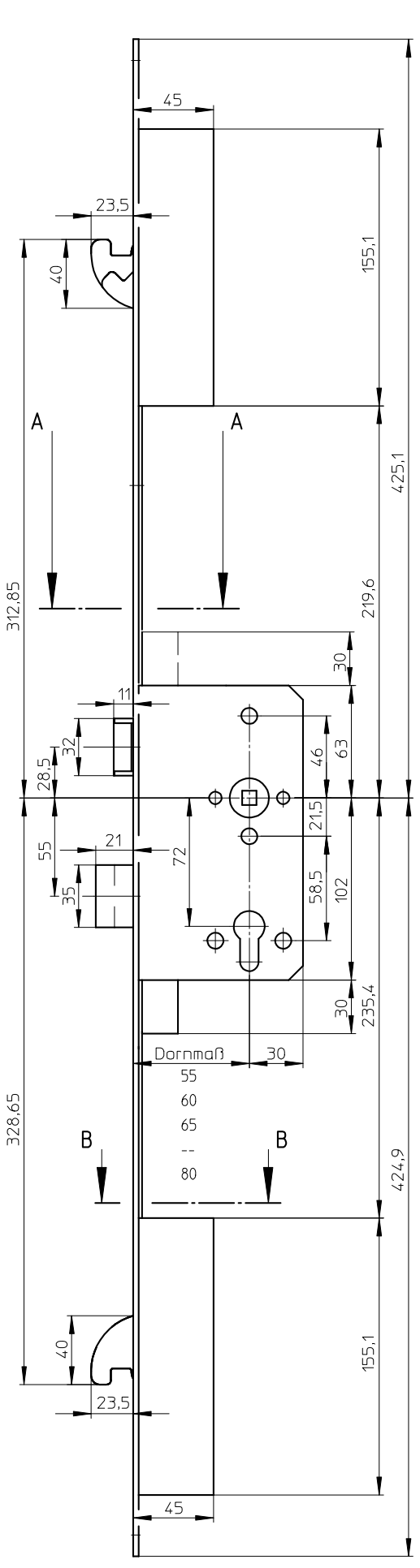


Paßmaß	Abmaß in µm

KST	
010.1	
014.1	
017.1	
212.1	
421.1	
710.1	



Stulp-
Sonderausführungen

Allgemeintoleranzen		ISO 2768-mK	Datum der Pause	
Oberflächenbeschaffenheit nach		DIN ISO 1302	Maßstab 1:2,5	
neu	alt		Buchstabe	
▽/ Rz 100	▽		Name	
▽/ Rz 25	▽▽	gez.	Datum	
▽/ Rz 6,3	▽▽▽	gepr.	26.03.08	
▽/ Rz 1	▽▽▽▽		Bleckmann	
Längermäße für		Ersatz für:		
Toleranzklasse		Rohteil		
Benennung		Halbteil		
hier (f)		Murie 850		
mittel (m)		Flach-Stulp: 22 mm		
grub (g)		Entfernung: 72 mm		
sehr grub (v)		Dornmaß: 55-65,80 mm		
		Datum		
		Name		
		Bleckmann		
		WILKA®		
		SCHLESSTECHNIK		
		Modell Nr.		
		2095 (850 Länge)		
		Zeichnungs Nr.		
		Murie_Kp_2095_850		

Entwicklungszeichnung
 Entwurf
 Fertigung