

Pulse Pro

Installatie instructies



Certificaten



# Anerkennung Approval



von Bauteilen und Systemen  
of Components and Systems

Inhaber der Anerkennung / Holder of the Approval

**TECNOSICUREZZA S.p.A.**  
Via Cesare Battisti 276  
IT-37057 Verona

Anerkennungs-Nr. / Approval No.	Anzahl der Seiten / No. of pages	gültig vom [TT.MM.JJJJ] / valid from [dd.mm.yyyy]	gültig bis [TT.MM.JJJJ] / valid until [dd.mm.yyyy]
M 117305	4	31.05.2021	30.05.2025

Gegenstand der Anerkennung / Subject of the Approval

Elektronisches Hochsicherheitschloss - Klasse 2  
High security electronic lock - class 2  
Pulse PRO

Verwendung / Use

in Wertbehältnissen  
in secure storage units

Anerkennungsgrundlagen / Basis of the Approval

VdS 2344:2014-07  
VdS 2396:2014-07  
VdS 2396-S3:2020-01  
EN 1300:2013-11

Köln, den 23.02.2021

**Dr. Reinermann**  
Geschäftsführer /  
Managing Director

**i. V. Prudent**  
Leiter der Zertifizierungsstelle /  
Head of Certification Body

Die Anerkennung umfasst nur das angegebene Bauteil/System in der zur Prüfung eingereichten Ausführung

- mit den Bestandteilen nach Anlage 1,
- dokumentiert in den technischen Unterlagen nach Anlage 2,
- zur Verwendung in den angegebenen Einrichtungen der Brandschutz- und Sicherheitstechnik.

Bei der Anwendung des Gegenstandes der Anerkennung sind die Hinweise nach Anlage 3 zu beachten.

Das Zertifikat darf nur unverändert und mit sämtlichen Anlagen vervielfältigt werden. Alle Änderungen der Voraussetzungen für die Anerkennung sind der VdS-Zertifizierungsstelle – mittels den erforderlichen Unterlagen – unverzüglich zu übermitteln.

This Approval is valid only for the specified component/system as submitted for testing

- together with the parts listed in enclosure 1
- documented in the technical documents according to enclosure 2
- for the use in the specified fire protection and security installations.

When using the subject of the approval the notes of enclosure 3 shall be observed.

This certificate may only be reproduced in its present form without any modifications including all enclosures. All changes of the underlying conditions of this approval shall be reported at once to the VdS certification body including the required documentation.

VdS Schadenverhütung GmbH  
Amsterdamer Str. 174  
D-50735 Köln

Ein Unternehmen des Gesamtverbandes der Deutschen Versicherungswirtschaft e.V. (GDV), durch die DAkkS akkreditiert als Zertifizierungsstelle für Produkte in den Bereichen Brandschutz und Sicherheitstechnik

A company of the German Insurance Association (GDV) accredited by DAkkS as certification body for fire protection and security products



# Pulse PRO

## CERTIFICATE OF COMPLIANCE

**Certificate Number** 20170803-BP10647  
**Report Reference** BP10647-20170718  
**Issue Date** 2017-AUGUST-03

**Issued to:** TECNOSICUREZZA SRL  
Via Cesare Battisti 276,37057 Sangiovanni Lupatoto Vr  
ITALY

**This is to certify that representative samples of** HIGH-SECURITY ELECTRONIC LOCKS, TYPE 1  
High Security Electronic Lock, Type 1 -

High Security Electronic Lock System; Pulse Pro:  
Comprised of Rotobolt Lock with),T6630(Pulse Pro Metal **sat**in chrome). Units maybe suffixed with /B Black unit,/G Grey unit,/GR unit with rubber grey keypad,/BR unit with rubber keypad in black,/DL unit with Dallas Reader. **Unit maybe provided with optional art.** T3300 rotation kit.  
High Security Electronic Lock System; Pulse Pro:  
Comprised of T4800/D Straightbolt Lock with Keypad T6630(Pulse Pro Metal **sat**in chrome). Units maybe suffixed with /B Black unit,/G Grey unit,/GR unit with rubber grey keypad,/BR unit with rubber keypad in black,/DL unit with Dallas Reader. **Unit maybe provided with optional art.** T3300 unit with rotation kit.

Have been investigated by UL in accordance with the Standard(s) indicated on this Certificate.

**Standard(s) for Safety:** Subject 2058 - High-Security Electronic Locks.  
**Additional Information:** See the UL Online Certifications Directory at [www.ul.com/database](http://www.ul.com/database) for additional information

Only those products bearing the UL Certification Mark should be considered as being covered by UL's Certification and Follow-Up Service.

Look for the UL Certification Mark on the product.

  
Bruce Mahrenholz, Director North American Certification Program  
ULLLC

Any information and documentation involving UL Mark services are provided on behalf of UL LLC(UL) or any authorized licensee of UL. For questions, please contact a local UL Customer Service Representative at <http://ul.com/about/locations>



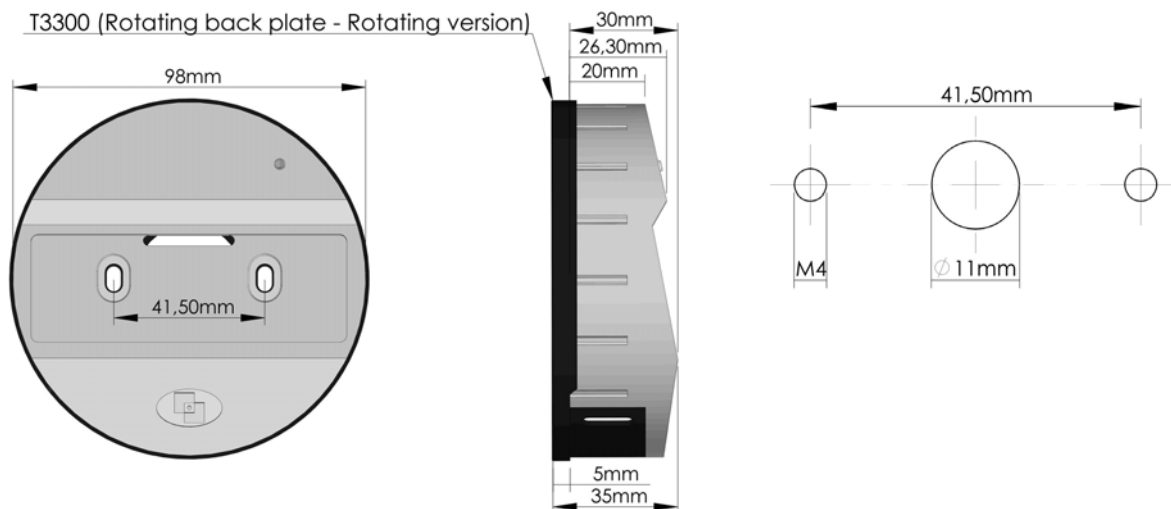


**Belangrijk!**

- Lees de installatie- en bedieningsinstructies aandachtig door voordat u dit product installeert.
- Sloten kunnen in alle traditionele kluizen worden ingebouwd.
- Slot mag alleen worden gemonteerd op veilige metalen opslageenheden (bij voorkeur staal).
- Sloten moeten worden beschermd tegen aanvallen van buitenaf, daarom wordt aanbevolen om ze op de deur te installeren, uit de buurt van doorlopende gaten.
- Als sloten niet goed worden beschermd door systemen die bij de kluis horen (mangaanplaten, glasplaat, reslocking, etc.) kunnen alleen StraightBolt (T4800/D) en Motorslot (T4801/M en T4801/MP) sloten achter de doorgang worden gemonteerd gat voor de aansluitkabel of de spindel.
- Elk elektronisch onderdeel moet goed worden beschermd en niet gemakkelijk toegankelijk zijn, zelfs niet als de deur open is.
- Sloten zijn ontwikkeld om correct te werken in een temperatuurbereik van -5 ° C tot + 50 ° C en in een omgeving met een niet-condenserende luchtvochtigheid tussen 25% en 90%.
- De montagedimensies zijn standaard (magische module).
- Gebruik voor de installatie van het toetsenbord en de slot alleen de door Tecnosicurezza geleverde schroeven. Elke andere schroef moet vooraf worden goedgekeurd.
- Sloten worden geleverd met metrische (M6) montageschroeven. Op verzoek zijn er imperiale 1/4-20 UNC-montageschroeven verkrijgbaar.
- Het type materiaal en de lengte van de schroeven moeten in ieder geval zo gekozen worden dat ze een lange levensduur en betrouwbaarheid garanderen.
- Draai de schroeven zo vast dat de slot stevig vastzit op het montageoppervlak (aanbevolen aanhaalmoment tussen 2,5 en 5,5 Nm).
- Het montageoppervlak moet perfect vlak zijn.
- Om te voorkomen dat de schroeven losraken, wordt het gebruik van een LOCTITE®-schroefdraadslot en/of specifieke ringen onder de kop van de bevestigingsschroef aanbevolen.
- De diameter van het doorvoergat voor de aansluitkabel of de spindel mag niet groter zijn dan 11 mm.
- Het boorgat moet volledig ontdaan zijn van boorstof en geen enkele rand mag scherp zijn.
- Slot niet smeren.
- In de sluitpositie moet de afstand tussen de bout en het boutwerkdeel dat de slotbout beweegt voldoen aan de volgende specificaties voor elk type slot.
- Elk onderdeel dat aan de slotschoot moet worden bevestigd, moet voorafgaand aan de installatie door Tecnosicurezza worden goedgekeurd. In ieder geval mag de maximale belasting niet meer bedragen dan 2,5 N voor T4800/M-model, 4 N voor T4801/M en 30 N voor het versterkte model T4801/MP.
- Zet de kabels vast uit de buurt van bewegende delen met behulp van kabelbinders en kabelbindersvoeten.
- Indien geplaatst in normale woon- of kantooromgevingen, hebben de sloten geen bijzonder onderhoud nodig; in ieder geval wordt aanbevolen om na 10.000 openings-/slotcycli een test uit te voeren die de juiste en volledige werking van het product verifieert.
- Gebruik alleen DURACELL™ 9 Volt Alkaline batterijen, of batterijhouders met DURACELL™ 1,5 Volt Alkaline batterijen. Als alternatief is het ook mogelijk om een gestabiliseerde 12 V – 1 A voeding (p.n. N1212) met relatieve voedingsinterface (p.n. T6005/W of p.n. T6005) te gebruiken.
- Een reeks akoestische signalen tijdens het openen geeft een laag batterijniveau aan. In dit geval moet de batterij worden vervangen.
- Gebruik geen reinigingsmiddelen met chemische, schurende of alcoholhoudende toevoegingen om de onderdelen schoon te maken. Gebruik alleen een vochtige doek.
- Spuit geen vloeistof rechtstreeks op de componenten.

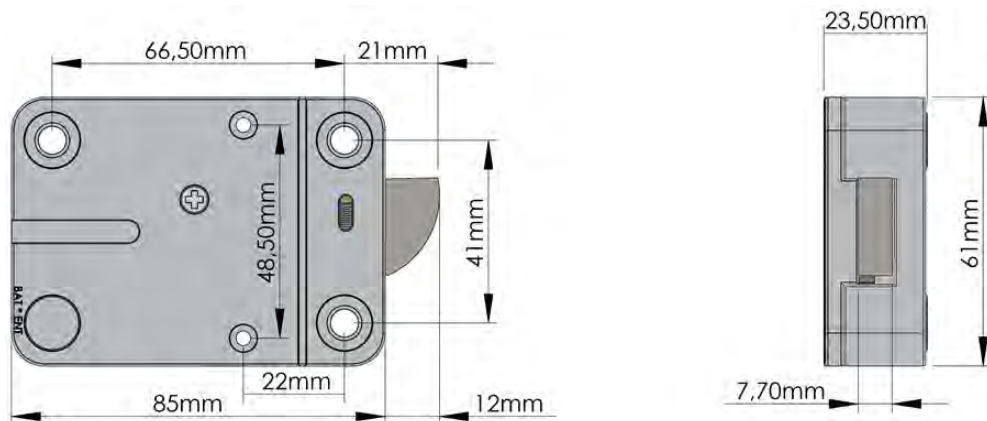
# Pulse PRO

## Toetsenbord dimensies



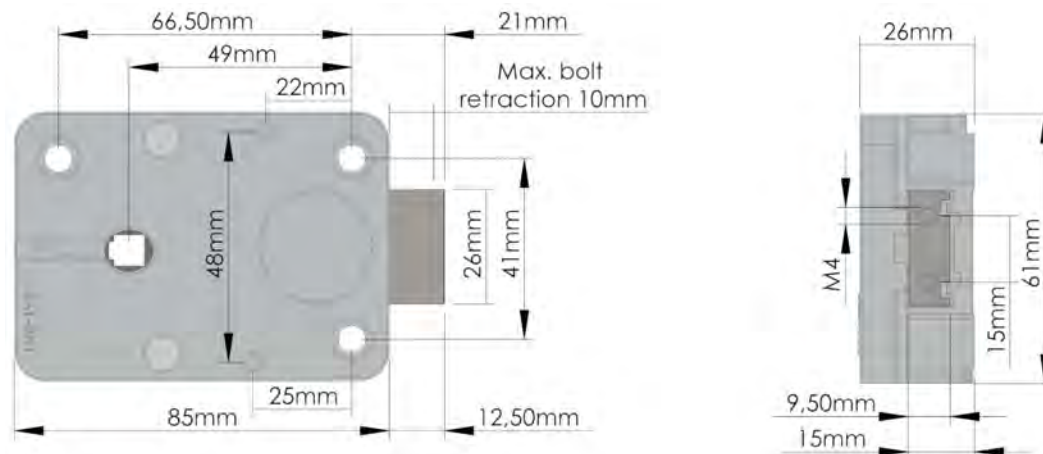
## RotoBolt slot dimensies

### T4800



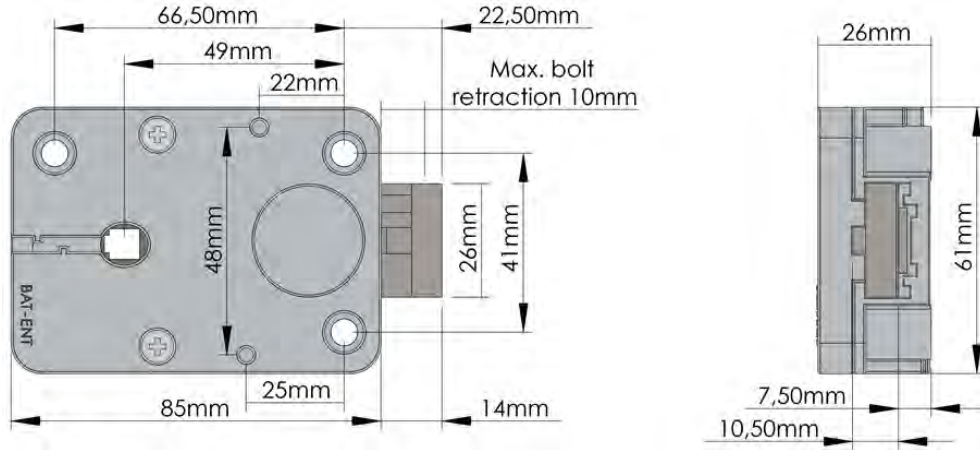
## StraightBolt slot dimensies

### T4800/D



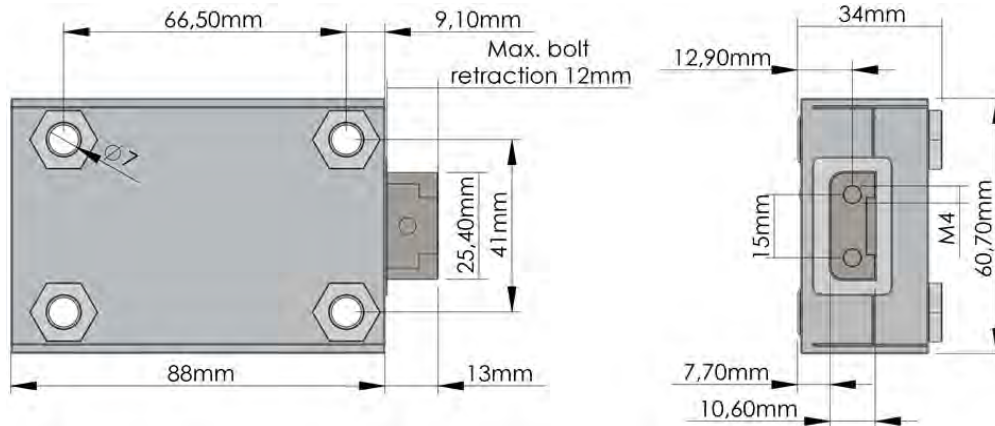
**SpringBolt slot dimensies**

**T4800/S**

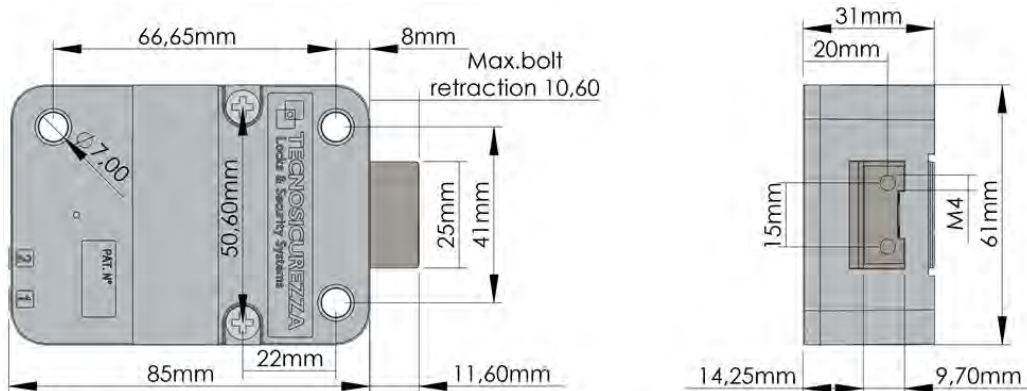


**MotorSlot slot dimensies**

**T4800/M**



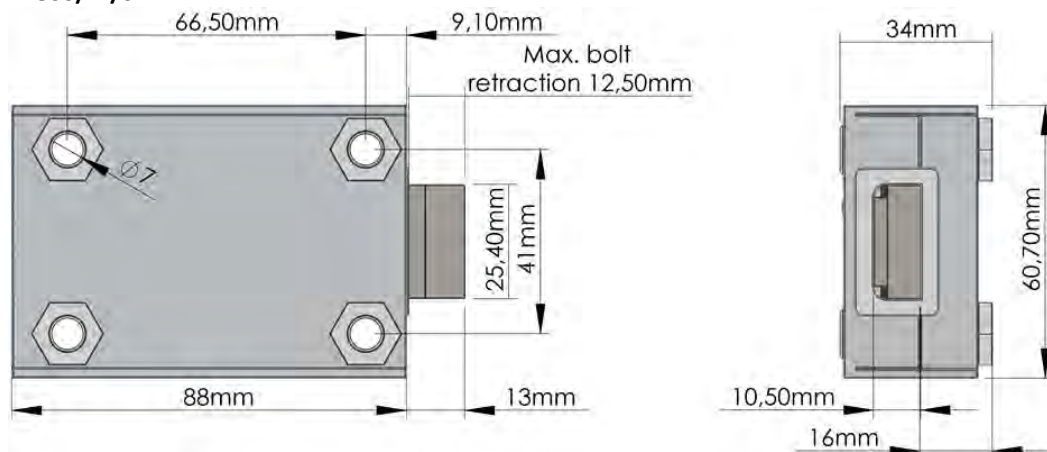
**T4801/M & T4801/MP**



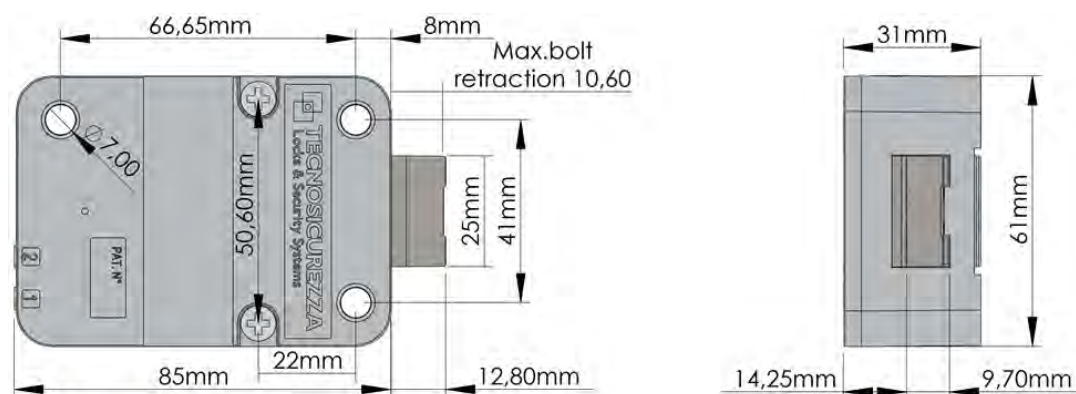
## Pulse PRO

### Motor LatchBolt slot dimensies

#### T4800/M/S



#### T4801/M/S

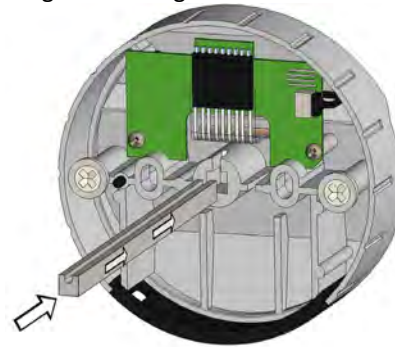
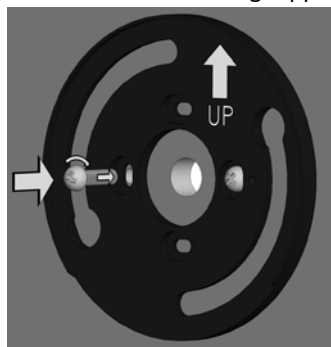


### Toetsenbord rotatie kit installatie (accessoire, p.n. T3300)

De rotatiekit bestaat uit 2 bussen, 2 M4 schroeven met verzonken kop, 1 plastic pen, 1 veer en 1 roterende achterplaat.

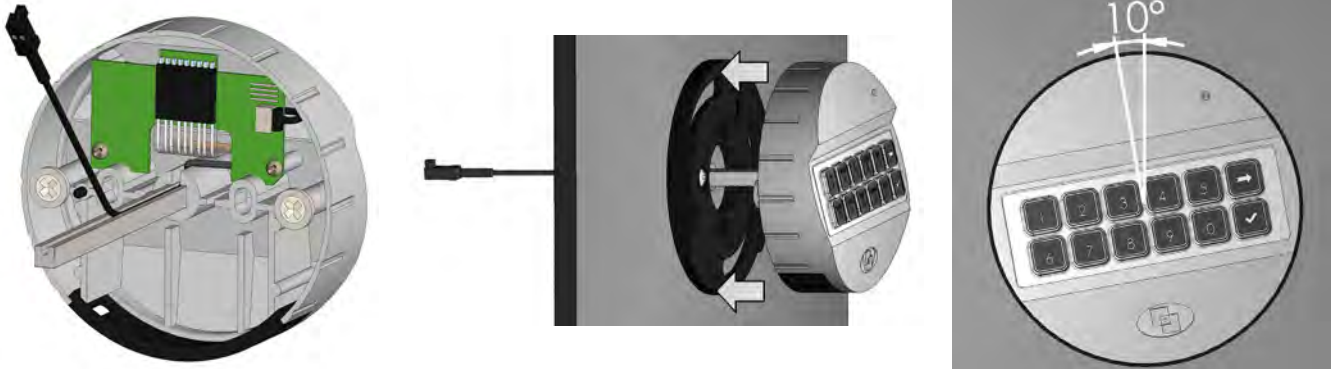
(Imperial schroeven 8-32 UNC zijn op aanvraag verkrijgbaar.)

Snijd de gegroefde as op de juiste lengte: meet de deurdikte (van het montageoppervlak van de ingangseenheid tot het montageoppervlak van de sleuf) en tel 26 mm (1") op. Bereid de montage- en kabelgaten voor.



## Pulse PRO

Bevestig de schroeven (M4) en de roterende achterplaat, plaats deze laatste aan de kant gemarkeerd met "UP".  
Bevestig de busen aan de toetsenbordbehuizing met de meegeleverde schroeven.  
Steek de pin volledig in de veer en plaats deze vervolgens in het specifieke gat in de behuizing.  
Steek de gegroefde as, met de snijkant eerst, helemaal in de toetsenbordbehuizing.



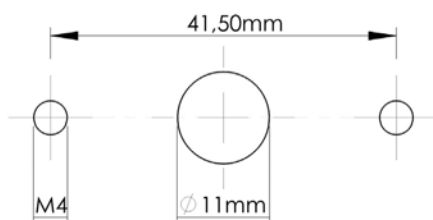
Leg de aansluitkabel in de groef in de spindel.  
Steek de kabel en de spindel in het spindelgat dat in de deur is gemaakt, houd het toetsenbord in een hoek van 10:00 uur en haak het toetsenbord aan de draaibare achterplaat.  
Draai het apparaat vervolgens sleufsgewijs in rechte positie om 12.00 uur totdat u een klik hoort en de uiteindelijke positie bereikt.



Verwijder de onder het membraan geplaatste releaseliner en breng deze aan op de toetsenbordhuis.  
Sluit een batterij aan op de batterijconnector in het batterijcompartiment van het toetsenbord of, indien aanwezig, sluit de batterij aan op de sleufconnector "BAT" (connector 2 in het geval van een MotorSlot- of Motor LatchBolt-sleuf).

### Vast toetsenbord installatie

Steek de toetsenbordkabel in het gat op de kluisdeur en sluit deze aan op de slotconnector "ENT" (connector 1 in het geval van een MotorSlot- of Motor LatchBolt-slot).  
Til het toetsenbordmembraan op en zorg ervoor dat de verbindingkabel en de batterijkabel niet worden beschadigd door de toetsenbordbehuizing en bevestig de schroeven in de bijbehorende schroefdraadgaten op de kluisdeur.



Verwijder de onder het membraan geplaatste releaseliner en breng deze aan op de toetsenbordhuis.  
Sluit een batterij aan op de batterijconnector in het batterijcompartiment van het toetsenbord of, indien aanwezig, sluit de batterij aan op de sleufconnector "BAT" (connector 2 in het geval van een MotorSlot- of Motor LatchBolt-sleuf).



## Pulse PRO

### RotoBolt slot installatie

Het RotoBolt slot is een swingbolt slot waarbij het schootmechanisme wordt geblokkeerd door een motor; het kan in alle 4 richtingen worden geïnstalleerd, zelfs ondersteboven.

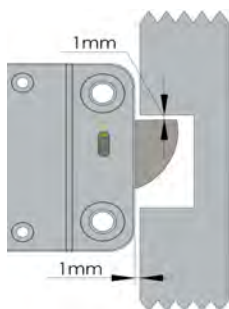
Door een geldige code in te voeren, verwijdert de elektronica het blokkeer-mechanisme gedurende 3 seconden en kan het grendelwerk in de open positie worden bewogen door de schoot in de slotbehuizing te duwen.

De grendel vergrendelt automatisch wanneer de kluisdruk, of het kluisdeurmechanisme, in de sluitpositie wordt gebracht.

Als de RotoBolt wordt gebruikt in combinatie met andere sloten, moet het kluisdeurmechanisme ervoor zorgen dat de RotoBolt wordt gesloten voordat de andere sloten worden bediend.

De schoot kan in alle vier de montagerichtingen (RH, LH, VU, VD) worden gemonteerd.

Verder kunnen door het omklappen van de gleuf beide sluitrichtingen worden gerealiseerd (RH/LH).



In de vergrendelde stand moet de afstand tussen de RotoBolt-schoot en het RotoBolt-deel dat de slotschoot beweegt ongeveer 1 mm zijn.

De schoot moet vrij kunnen bewegen, zonder druk uit te oefenen.



De maximale belasting van de bout mag niet groter zijn dan 1 KN. Neem bij zwaardere lasten contact op met Tecnosicurezza. Sluit de toetsenbordkabel aan op de slotconnector "ENT" en zorg ervoor dat deze volledig is ingestoken en vastzit. Elke alarminterface of batterijhouder wordt aangesloten op de slotconnector "BAT". Om de kabel te verwijderen, brengt u de connector omhoog en trekt u deze voorzichtig naar buiten. Het is mogelijk om een reslocker via de daarvoor bestemde gaten aan het slotdeksel te bevestigen.

Bevestig de reslockerplaat met M4 zelftappende platkopschroeven.

Lengte moet 6 mm + plaatdikte zijn.

(d.w.z. 6 mm + 2 mm plaat = 8 mm schroef)



### StraightBolt and SpringBolt installatie

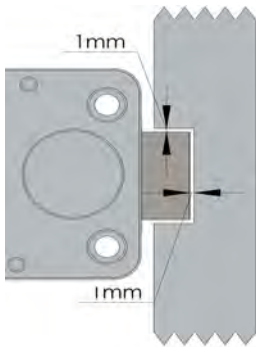
StraightBolt en SpringBolt sloten zijn sloten met respectievelijk een nachtschoot en een veerschoot, waarvan het blokkeren wordt uitgevoerd door een motor.

Door een geldige code in te voeren, verwijdert de elektronica het blokkeer-mechanisme gedurende 3 seconden en kan het grendelwerk in de open positie worden bewogen door de spil die in het slot is gestoken te draaien.

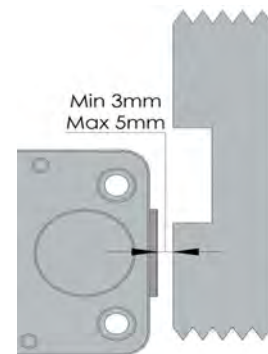
De spindel kan worden aangesloten op een knop, een handgreep of rechtstreeks op het toetsenbord indien voorzien van een rotatiekit. In het laatste geval moet de specifieke rotatiekit T3300 worden gebruikt. Wanneer de spil in de sluitpositie wordt gebracht, komt de schoot naar buiten en zorgt ervoor dat het slot is gesloten.

De StraightBolt en SpringBolt sloten kunnen in alle vier de montagerichtingen worden gemonteerd.

In de sluitpositie moet er ongeveer 1 mm speling tussen de schoot en de holte in het regelwerk. De schoot moet vrij kunnen bewegen zonder dat er kracht op wordt uitgeoefend.



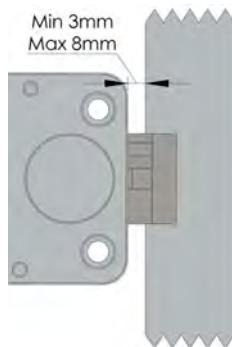
In open positie, moet er minimum 3 mm en maximaal 5 mm speling tussen de schoot en het regelwerk.



De maximale belasting van de bout mag niet groter zijn dan 1 kN. Neem bij zwaardere lasten contact op met Tecnosicurezza. Sluit de toetsenbordkabel aan op de slotconnector "ENT" en zorg ervoor dat deze volledig is ingestoken en gesleufd. Elke alarminterface of batterijhouder wordt aangesloten op de slotconnector "BAT".

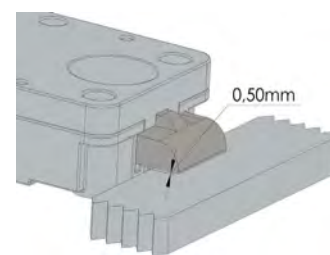
Om de kabel te verwijderen, brengt u de connector omhoog en trekt u deze voorzichtig naar buiten.

De versie met veervergrendeling (SpringBolt) is speciaal ontworpen om te zorgen voor zelfvergrendeling wanneer de deur sluit.



De afstand tussen de SpringBolt-schoot en de schootrand moet tussen minimaal 3 mm en maximaal 8 mm zijn.

Bij vergrendeling moet er een opening van 0,5 mm zijn tussen slotbout en sluitvlak.



De spindel moet tussen minimaal 7 mm en maximaal 12 mm in het slot worden gestoken.

**WAARSCHUWING:** steek de spindel niet tot aan het deksel van het slot, maar laat wat ruimte over om de kabel te laten bewegen en om schade te voorkomen.

Zorg ervoor dat de kabel volledig in de groef van de spindel is gestoken en vergrendeld.

Verwijder eventuele resten afkomstig van het snijden van de spindel die de kabel zouden kunnen beschadigen. Steek de kabelconnector in het vierkante gat in de onderkant van het slot en laat deze aan de andere kant naar buiten komen.

## Pulse PRO

Zet de kabel vast in de specifieke groef op het slotdeksel en bevestig het slot met de juiste montageschroeven. Vermijd het uitrekken van de kabel.



Sluit de toetsenbordkabel aan op de slotconnector "ENT" en zorg ervoor dat deze volledig is ingestoken en vergrendel. Elke alarminterface of batterijhouder wordt aangesloten op de slotconnector "BAT".

Om de kabel te verwijderen, brengt u de connector omhoog en trekt u deze voorzichtig naar buiten.

Het is mogelijk om via de daarvoor bestemde gaten een relocker aan het slotdeksel te bevestigen.

Bevestig de hersluitplaat met M4 zelftappende platkopschroeven.

Lengte moet 6 mm + plaatdikte zijn.

(d.w.z. 6 mm + 2 mm plaat = 8 mm schroef)

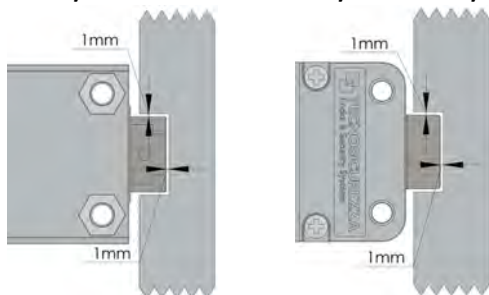


### MotorLock and Motor LatchBolt sloten installatie

MotorLock en Motor LatchBolt locking worden vergrendeld met respectievelijk een motorisch aangedreven blokschoot en een motorisch aangedreven veerschoot, waarvan de blokkering wordt uitgevoerd door een motor. Door een geldige code in te voeren, trekt de motor de schoot terug die ongeveer 8 seconden in de open positie blijft en keert dan automatisch terug naar de vergrendelde positie. Als de handmatige hervergrendelingsoptie is geselecteerd, sluit de schoot door op de knop te drukken **P**.

**T4800/M**

**T4801/M & T4801/MP**

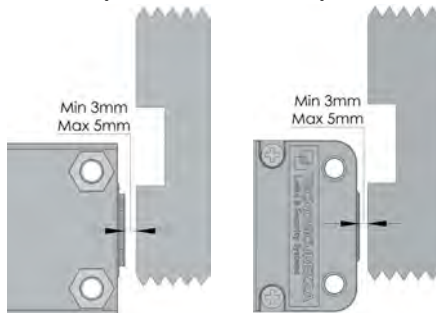


In de vergrendelde stand moet er ongeveer 1 mm speling zijn tussen de slotbout en de holte in de blokkeerstang van het sluitwerk. De bout moet vrij kunnen bewegen zonder er kracht op uit te oefenen.

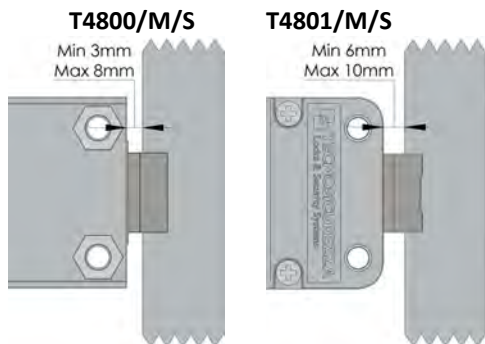
In geopende toestand moet er minimaal 3 mm en maximaal 5 mm speling zijn tussen de schoot en de rand van het regelwerk.

**T4800/M**

**T4801/M & T4801/MP**

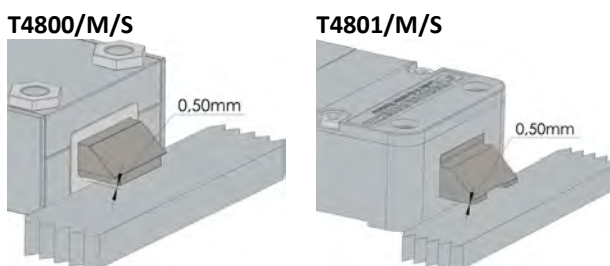


De versie met veervergrendeling (Motor LatchBolt) is speciaal ontworpen om zelfvergrendelend te zijn wanneer de deur sluit.



Afhankelijk van het type motorslot moet de afstand tussen het SpringBolt-schoot en de sluitrand tussen minimaal 3 mm en maximaal 8 mm of tussen minimaal 6 mm en maximaal 10 mm zijn.

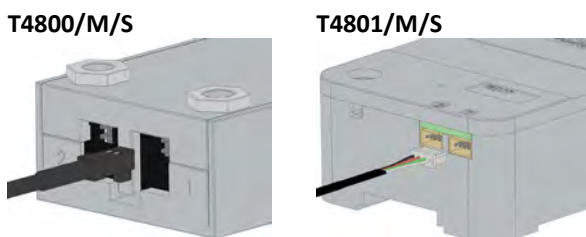
Bij vergrendeling moet er een opening van 0,5 mm zijn tussen schoot en sluitvlak.



Steek de toetsenbordkabel in de slotconnector "1" en zorg ervoor dat deze volledig is ingestoken en vergrendeld.

Elke alarminterface of batterijhouder wordt aangesloten op de slotconnector "2".

Om de kabel te verwijderen, brengt u de connector omhoog en trekt u deze voorzichtig naar buiten.



De maximale belasting van de schoot mag de in onderstaande tabel aangegeven grenswaarden niet overschrijden. Neem bij zwaardere lasten contact op met Tecnosicurezza.

Slot	Versie	Maximum kracht op de schoot	Maximum trekkracht
T4801/M/xx	Pull and spring version – Cass B	1 KN (100 Kg)	4 N (400 gr)
T4801/MP/xx	Pull and push version – Class B	1 KN (100 Kg)	30 N (3 Kg)
T4801/M/S/xx	Latch version	1 KN (100 Kg)	-

Op het T4801/M slot (en de relatieve versies hierboven) is het mogelijk om via de daarvoor bestemde gaten een relocker aan het slotdeksel te bevestigen.

Bevestig de hersluitplaat met M4 zelftappende platkopschroeven.

Lengte moet 6 mm + plaatdikte zijn. (d.w.z. 6 mm + 2 mm plaat = 8 mm schroef)



### Funcție test

**Uit te voeren met de deur open.**

#### MEMBRAAN TEST:

Houd knop 5 ingedrukt tot de dubbele pieptoon (de LED blijft branden).

Voer langzaam alle knoppen in volgens de onderstaande volgorde:

[1]-[2]-[3]-[4]-[5]-[6]-[7]-[8]-[9]-[0]



## Pulse PRO

Een dubbele piep na het indrukken van elke afzonderlijke knop geeft aan dat het toetsenbord correct communiceert met het slot.

Een lange pieptoon duidt op een elektronisch probleem (neem in dit geval contact op met de technische assistentie).

### **ELECTRONISCHE / MECHANISCHE TEST:**

#### **OPENING:**

Voer de openingscode in (ID60 standaard managercode 123456 of gewoon 1 als het slot zich in de pre-setup-modus bevindt). Het slot geeft een dubbele pieptoon. Bij een onjuiste code hoort u een lange piep.

Met RotoBolt en MotorLock vergrendeld, draai de kluisdeurkruk naar de open positie.

Met StraightBolt en SpringBolt vergrendeld, draait u de knop of het toetsenbord afhankelijk van het type installatie en zet u de slotbout in de geopende stand.

Bij alle soorten sloten moet de schoot vrij kunnen bewegen.

#### **SLUITEN:**

Met RotoBolt en MotorLock vergrendeld, draait u de kluisdeurkruk naar de vergrendelde stand. De slotbout moet volledig uitschuiven en zorgen voor vergrendeling.

Met MotorLock vergrendeld met handmatige hervergrendeling, draait u de portiergreep naar de vergrendelde stand en drukt u op de knop P.

Met StraightBolt vergrendeld, draai de knop/toetsenbord naar de vergrendelde positie.

Voor alle soorten sloten moet de grendel aan het einde van de operatie volledig uitgeschoven zijn en zorgen voor vergrendeling.

Herhaal de functietest meerdere keren voordat u de kluisdeur vergrendelt.

**Als deze installatie-instructies niet worden opgevolgd of het slot wordt geopend door niet door Tecnosicurezza geautoriseerd personeel, vervalt de garantie.**

CE declarations

**DICHIARAZIONE CE DI CONFORMITA'**  
**CE DECLARATION OF CONFORMITY**

**Pulse PRO: T66-xx**

Il sottoscritto Franco Miller, in veste di Presidente CdA e Legale Rappresentante della società **Tecnosicurezza S.p.A.**, con sede in San Giovanni Lupatoto (Verona) Via Cesare Battisti 276, dichiara sotto la propria responsabilità, che il suddetto prodotto soddisfa per progettazione e costruzione i requisiti delle direttive di: compatibilità elettromagnetica **2014/30/EU** e RoHS 2 **UE/2015/863**. La conformità è stata verificata con l'ausilio delle seguenti norme armonizzate:

EN 61000-6-3, EN50130-4, EN 61000-4-2, EN 61000-4-3, EN 61000-4-4, EN 61000-4-5, EN 61000-4-6, EN 61000-4-11, EN 61000-6-1, EN55022

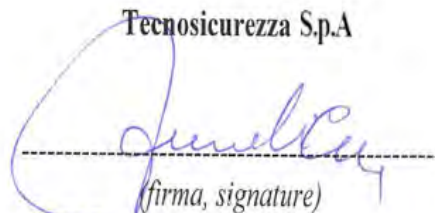
The undersigned Mr Franco Miller as Chairman and Legal Representative of the company **Tecnosicurezza S.p.A.**, located in San Giovanni Lupatoto (Verona) Via Cesare Battisti 276, declare herewith on our own responsibility that the above-mentioned product meets the requirements of the **UE/2015/863** RoHS 2, **2014/30/EU** Electromagnetic Compatibility for what concerns engineering and construction. Conformity has been controlled with the aid of the following harmonized standards:

EN 61000-6-3, EN50130-4, EN 61000-4-2, EN 61000-4-3, EN 61000-4-4, EN 61000-4-5, EN 61000-4-6, EN 61000-4-11, EN 61000-6-1, EN55022

Verona - Italy, 02/10/2018

*Franco Miller*  
*Board Chairman*

Tecnosicurezza Sp.A



(firma, signature)

## Pulse PRO

**DICHIARAZIONE CE DI CONFORMITA'**  
**CE DECLARATION OF CONFORMITY**

**Pulse PRO: T48-xx**

Il sottoscritto Franco Miller, in veste di Presidente CdA e Legale Rappresentante della società **Tecnosicurezza S.p.A.**, con sede in San Giovanni Lupatoto (Verona) Via Cesare Battisti 276, dichiara sotto la propria responsabilità, che il suddetto prodotto soddisfa per progettazione e costruzione i requisiti delle direttive di: compatibilità elettromagnetica **2014/30/EU** e RoHS 2 **UE/2015/863**. La conformità è stata verificata con l'ausilio delle seguenti norme armonizzate:

EN 61000-6-3, EN50130-4, EN 61000-4-2, EN 61000-4-3, EN 61000-4-4, EN 61000-4-5, EN 61000-4-6, EN 61000-4-11, EN 61000-6-1, EN55022

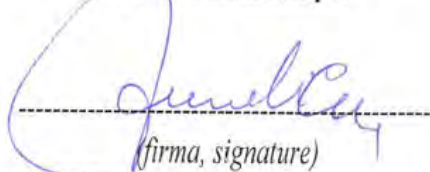
The undersigned Mr Franco Miller as Chairman and Legal Representative of the company **Tecnosicurezza S.p.A.**, located in San Giovanni Lupatoto (Verona) Via Cesare Battisti 276, declare herewith on our own responsibility that the above-mentioned product meets the requirements of the **UE/2015/863** RoHS 2, **2014/30/EU** Electromagnetic Compatibility for what concerns engineering and construction. Conformity has been controlled with the aid of the following harmonized standards:

EN 61000-6-3, EN50130-4, EN 61000-4-2, EN 61000-4-3, EN 61000-4-4, EN 61000-4-5, EN 61000-4-6, EN 61000-4-11, EN 61000-6-1, EN55022

Verona - Italy, 02/10/2018

**Franco Miller**  
**Board Chairman**

Tecnosicurezza Sp.A

  
(firma, signature)

**Correct disposal of this product:**

**(Waste Electrical & Electronic Equipment)**

Applicable in the European Union and other European countries with separate collection systems.



This marking displayed on the product or its literature indicates that it should not be disposed with other wastes at the end of its working life.

To prevent possible harm to the environment or human health from uncontrolled waste disposal, please separate this from other types of wastes and recycle it responsibly to promote the sustainable reuse of material resources.

**Contacts**

**GLOBAL HEADQUARTERS**

**Tecnosicurezza SpA**

Via Cesare Battisti. 276  
37057 San Giovanni Lupatoto  
Verona

Tel.+39 045 826 64 70

Fax. +39 045 826 64 69

[info@tecnosicurezza.it](mailto:info@tecnosicurezza.it)

**USA HEADQUARTERS**

**Tecnosicurezza Inc.**

50, Thomas Lane  
Versailles, KY 40383

Tel.+1 859 490 89 30

[info@usatecno.com](mailto:info@usatecno.com)

**SPAIN HEADQUARTERS**

**Tecnosicurezza Sa**

C/Menor, 4 - Nave 10  
Pol. Ind La Mina 28770  
Colmenar Viejo

Tel.+34 91 804 33 91

Fax.+34 91 804 32 63

[info@tecnosicurezza.es](mailto:info@tecnosicurezza.es)